

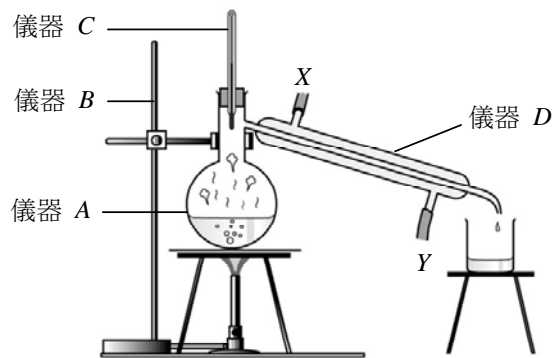
班級 _____ 學號 _____ 姓名 _____

一. 填空題

1. 在 _____ 中，部分不可溶的固體物質會沉到水底，這些物質稱為 _____。
2. 讓液體通過過濾器的淨水方法，稱為 _____。殘留在過濾器中的物質稱為 _____，而通過過濾器的液體稱為 _____。
3. 在 _____ 中，不純淨的水在圓底燒瓶內加熱至變成 _____，然後通 _____ 進行冷卻。過程中所得的液體稱為 _____。
4. 在蒸餾法中，不純淨的水被加熱至變成蒸汽，這個過程稱為 _____。蒸汽冷卻時會變成水，這個過程稱為 _____。透過蒸餾法所得的水稱為 _____。
5. 在蒸餾法的裝置中，讓 _____ 從冷凝器下方的入口流至上方的出口，便可把冷凝器內的蒸汽 _____。
6. 過濾後的水仍含有 _____，把水煮沸可把它們殺死，但水中仍有一些可溶的雜質。這些雜質只能用 _____ 來去除。

二. 簡答題

1. 下圖顯示一個淨化水的實驗裝置。



- (a) 上圖顯示的淨水方法稱為甚麼？

- (b) 儀器 A、B、C 和 D 是甚麼？寫出這些儀器在以上裝置中的用途。

- (c) 在以上實驗裝置中，自來水會通過儀器 D。

- (i) 自來水是從 X 還是 Y 進入儀器 D？

- (ii) 比較自來水在 X 和 Y 兩個位置的溫度。自來水在哪個位置的溫度較高？
